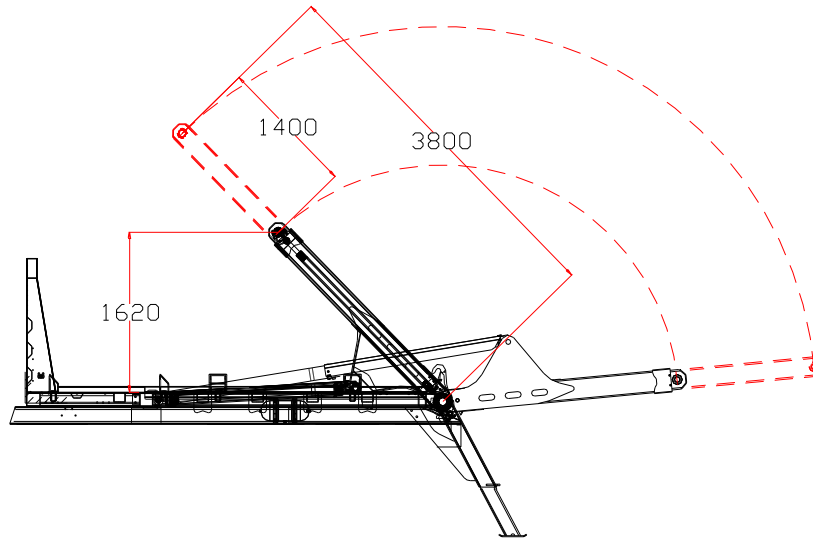
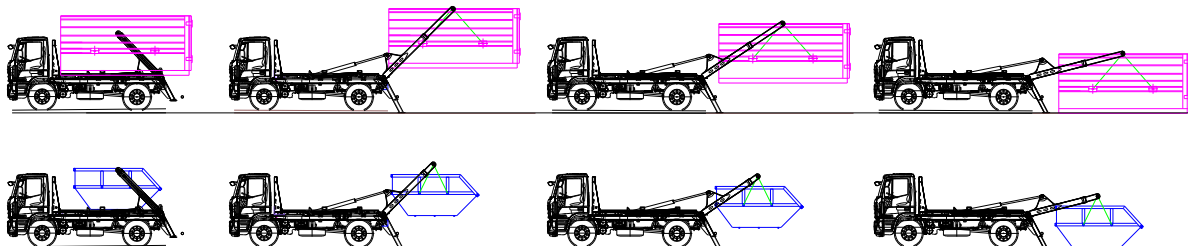


MB 12 TELESCOPIC ARMS – SPECIAL EQUIPMENT

EDIT 270124



Standard features	Options
<ul style="list-style-type: none"> Lifting capacity ton 12 with retracted arms Lifting capacity tons 7,5 with extended arms Twin telescopic arms Arms telescopic extension: mm 1.400 Standard equipment overall width: mm 2.350 Special overall width: mm 2.550* No. 4 flow controls with ground hand levers Rear independent stabilizing feet Electro pneumatic DIN hook Tipping hook with ground control (tipping hooks to be quoted according to the customers' skips) Front oil tank with support frame Adjustable platform wedges Painting in chassis colour in epoxy antirust Operating manual and spare parts book No. 4 adjustable chains with safety hook locks Integrated subframe H 200 mm 	<ul style="list-style-type: none"> Front cab protection panel Front platform extension Arms connecting bar Stabilizers rollers feet Independent sliding arms Radio remote control BOBEASY Monitoring led for stabilizing feet Monitoring led hoisting cylinders Monitoring led hoisting arms Pneumatic cab controls Electro-pneumatic cab controls mobile hand board <p style="margin-top: 20px;">* Special equipment</p>



The technical details shown in this sheet are indicative and can be changed by the builder without prior notice.

B.O.B. Sistemi Idraulici S.p.A. Regione Oltre Rea, 32 - 12060 Monchiero (CN) Italy
 P.I. 00496180043 - ph. +39 0173 780 002/3 Fax +39 0173 780 004 - E-mail info@bobspa.com - web www.bobspa.com



lift your life



<p style="text-align: center;">Multibenna MB 12</p> <ul style="list-style-type: none"> • Capacità di sollevamento ton 12 con bracci arretrati • Capacità di sollevamento ton 7,5 con bracci estesi • Bracci telescopici gemellati • Estensione telescopica bracci: mm 1.400 • Larghezza totale standard: mm 2.350 • Larghezza totale speciale: mm 2.550* • No. 4 elementi di comando con leve a terra • Stabilizzatori posteriori indipendenti • Gancio DIN elettropneumatico • Gancio di ribaltamento con comando da terra (larghezza ganci di ribaltamento secondo le benne del cliente) • Serbatoio frontale con supporto • Cunei piattaforma regolabile • Verniciatura antiruggine colore telaio • Manuale uso e manutenzione e elenco ricambi • No. 4 Catene regolabili con gancio di sicurezza • Controtelaio integrato H 200 mm 	<p style="text-align: center;">Opzioni</p> <ul style="list-style-type: none"> • Pannello frontale protezione cabina • Estensione piattaforma frontale • Barra connessione bracci • Stabilizzatori su rulli • Bracci indipendenti • BOBEASY telecomando radio • Monitoraggio per piedi stabilizzatori • Monitoraggio per cilindri di sollevamento • Monitoraggio per bracci di sollevamento • Comandi pneumatici in cabina • Comandi elettro-pneumatici su pulsantiera mobile in cabina <p>* Attrezzatura speciale</p>
<p style="text-align: center;">Multibennes MB 12</p> <ul style="list-style-type: none"> • Capacité de levage ton 12 avec bras reculés • Capacité de levage ton 7,5 avec bras tendus • Bras télescopiques jumelés • Extension télescopique bras mm 1.400 • Largeur totale standard: mm 2.350 • Largeur totale spéciale: mm 2.550* • No. 4 éléments de commandes avec contrôle à terre • Stabilisateurs arrière indépendants • Crochet DIN électropneumatique • Crochet de bennage avec contrôle à terre (largeur crochet de bennage suivant la benne du client) • Réservoir frontal avec support • Coins plateforme ajustables • Peinture en apprêt couleur du châssis • Manuel des opérations, entretien et pièces détachées • No. 4 chaînes réglables avec crochet de sécurité • Châssis intégré H 200 mm 	<p style="text-align: center;">Options</p> <ul style="list-style-type: none"> • Panneau frontal protection cabine • Extension plateforme frontal • Barre de connexion du bras • Stabilisateurs sur rouleaux • Bras coulissants indépendants • BOBEASY radio contrôle • Contrôle pour pied stabilisateurs • Témoin pour cylindre de bennage • témoin pour bras de bennage • Commandes pneumatiques en cabine • Commandes électropneumatiques avec manipulateur en cabine <p>* équipement spéciale</p>
<p style="text-align: center;">Absetzkipper MB 12</p> <ul style="list-style-type: none"> • Hubkapazität 12 t mit eingezogenen Armen • Hubkapazität 7,5 t mit ausgefahrenen Armen • Doppelte Teleskoparme • Teleskopbewegung: mm 1.400 • Gesamtbreite Standardausführung: mm 2.350 • Mögliche Gesamtbreite: mm 2.550* • 4 Stck. Kontrollelemente mit Bedienung vom Boden • Hintere unabhängige Abstützfüße • Elektropneumatischer DIN-Haken • Kippheben mit Bodensteuerung (Kippheben je nach Behälter des Kunden) • Vorderer Öltank mit Befestigungsrahmen • Verstellbare Keile auf der Rampe • Rostschutzlackierung in Farbe des Fahrgestells • Bedienungsanleitung und Ersatzteilliste • 4 verstellbare Ketten mit Sicherheitsverschluss • Integrierter Hilfsrahmen H 200 mm 	<p style="text-align: center;">Zubehör</p> <ul style="list-style-type: none"> • Front Panel zum Kabinenschutz • Vordere Rampenverlängerung • Verbindungsstange für Doppelarme • Abstützfüße mit Rollen • Unabhängige Schiebearme • BOBEASY Funk Fernbedienung • LED-Überwachung für Abstützfüße • LED-Überwachung für Hubzylinder • LED-Überwachung für Hubarme • Pneumatiksteuerung im Fahrerhaus • Elektropneumatische Steuerung mit mobilem Schaltkasten <p>* Sonderausführung</p>

The technical details shown in this sheet are indicative and can be changed by the builder without prior notice.

B.O.B. Sistemi Idraulici S.p.A. Regione Oltre Rea, 32 - 12060 Monchiero (CN) Italy
P.I. 00496180043 - ph. +39 0173 780 002/3 Fax +39 0173 780 004 - E-mail info@bobspa.com - web www.bobspa.com

